

ITEM 51

Parça ve üretici firma bilgisi / Part and manufacturer information :

Parça No Literalli	RNC	RNV	RNS	RNES	Malzeme Tanımlama	Tedarikte Kullanım	Firma Kodu	Firma Adı	Ref No Tanımlama Bilgisi
3510023001	--	--	D	D	--	--	D1134	GEA LUFTKUEHLER GMBH	--

FİRMA DETAY BİLGİLERİ - Internet Explorer

https://yildiz3.dzkk.tsk:3614/talsis/yedek_malzeme_araclar/malzeme_bilgi/malzeme_sorgu_sonuc/Parca/firma_detay.jsp?FIRMA_KODU=D1134

FİRMA DETAY BİLGİLERİ

FİRMA KODU/ADI :	D1134-GEA LUFTKUEHLER GMBH
ADRES :	DORSTENER STR. 18-29
ŞEHİR :	HERNE/--
ÜLKE :	DEU
POSTA KODU :	44651
TELEFON :	0234/980-0
FAX :	0234/980-2010
EMİL ADRES :	SPAANRE@GEAAG.COM
WEB :	WWW.GEA-LUFTKUEHLER.DE
MARKA/ÜRÜN :	-----
TRANSFER FİRMA :	--
FİRMA STATÜ :	A
FİRMA TİP :	E

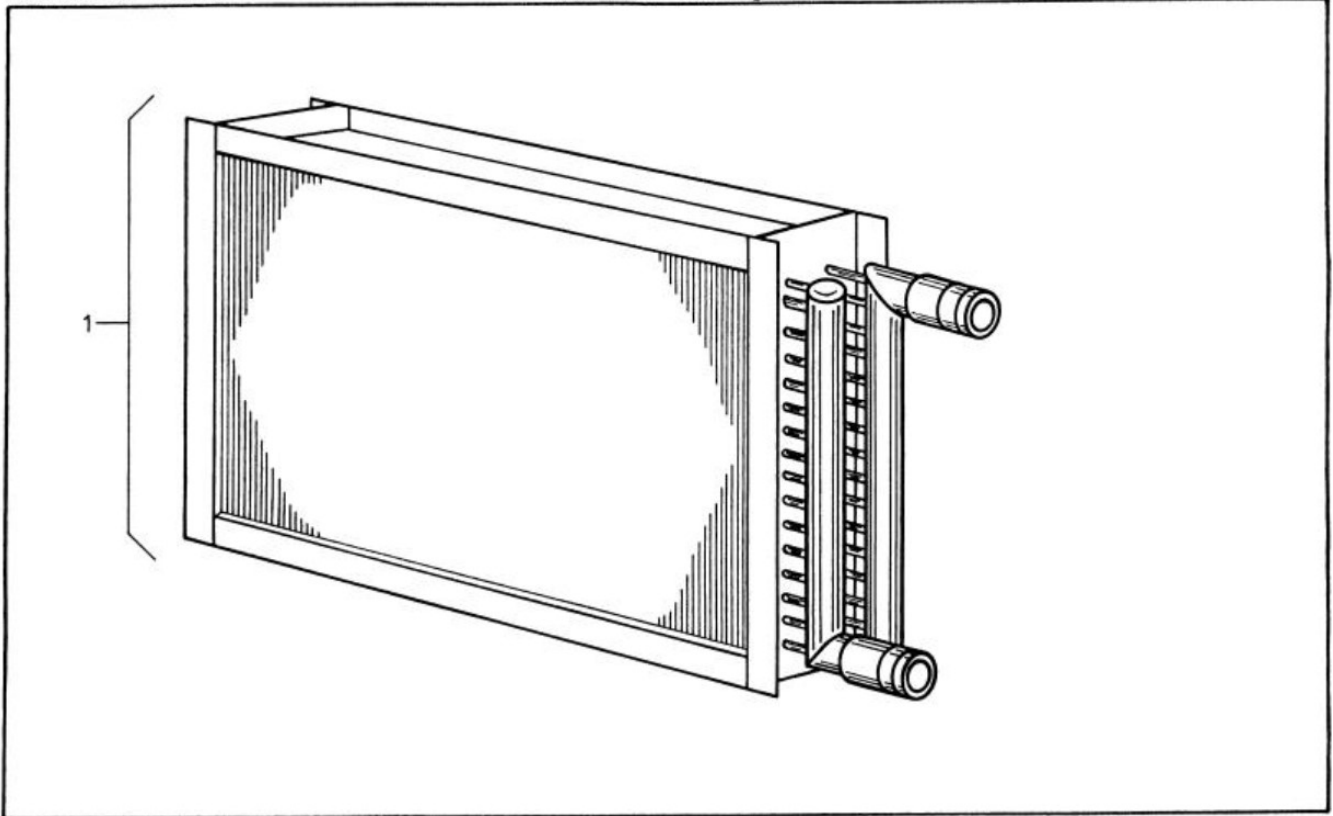
SYSTEM / EQUIPMENT: 4600-00 AIR CONDITIONING PLANT 030010 AIR HEATER		PARTS CATALOGUE		SUB-ASSEMBLY: AIR HEATER, HOT WATER		ILLUSTRATION NO.: 030010-005 PAGE 1 OF 1	
ITEM NO.	ITEM NAME	MFCR	MANUFACTURER'S PART NUMBER	NATO STOCK NUMBER	U P I NO.	REMARKS	
1	2	3	4	5	6	7	
01	DRAIN STUFF	D8286	R1/2"DIN910		2		
01A	560-581-2-CA6-SD212-C5	D1134	3510020701 ✓		1	HTR.D2-1DZ1 0011	
01B	500-453-1-CA6-SD212-C5	D1134	3510021101		1	HTR.D3-1DZ1	
01C	450-325-1-CA6-SD210-C5	D1134	3510021201		1	HTR.D4-1DZ1 0017	
01D	600-453-1-CA4-SD210-C5	D1134	3510022001		1	HTR.F1-1FA1	
01E	700-517-0,7-CA4-SD212-C5	D1134	3510022601		1	HTR.J5-1JB2	
01F	750-325-1-CA4-SD210-C5	D1134	3510023001 ←		1	HTR.J2-2JZ2	
01G	500-325-1-CA2-SD212-C5	D1134	3510023401		1	HTR.L3-2LZ1	
01H	550-517-1-CA6-SD212-C5	D1134	3510021001 ✓		1	HTR.D5-1DZ2 0019	

V 0813 - 382

030010 Air Heater

030000 Heat Exchangers

030010-005



General Equipment Division of a System

According to the equipment division plan (abbr. GAPL) the air conditioning system has been divided up as follows, viz.:

00	Air Conditioning plant
<u>01 00 00</u>	<u>Fans</u>
01 00 01	Centrifugal Fan
01 00 02	Axial Fan
<u>02 00 00</u>	<u>Filters</u>
02 00 01	Dust Filter
02 00 02	Grease Filter
02 00 15	Silencer
<u>03 00 00</u>	<u>Heat Exchangers</u>
<u>03 00 10</u>	<u>Air Heater, Hot Water</u>
03 00 50	Air Cooler, Seawater
03 00 60	Air Cooler, Chilled Water
03 00 70	Air Humidifier
<u>04 00 00</u>	<u>Flaps</u>
04 00 21	Automatic Flaps (Relief Flap, Non-Return Flap)
04 00 23	Housing Flap
04 00 24	Ventilation Terminal
04 00 27	Ventilation Flap, Round
04 00 34	Fire Protection Flap



SYST.-No.

PLANT / EQUIPMENT

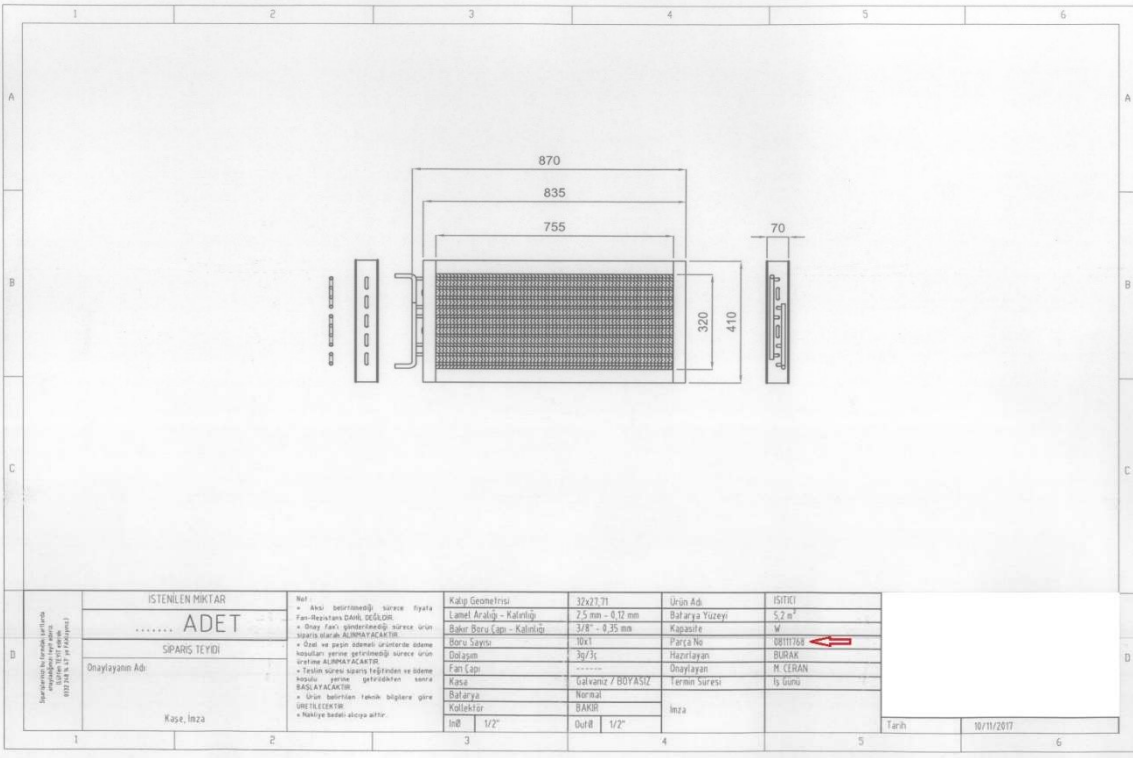
460

VENTILATION AND AIR CONDITION

4600 - 001

EQUIPMENT FOR VENT. A. AIRCONDITIONING

BOOK No. 3



İhtiyaçtan başka bir malzeme kullanılmamalıdır.
 Her malzemenin teknik şartnamesi ve sipariş formu kullanılmalıdır.
 Ürünlerin montajı ve bakımını yapan personel mutlaka eğitimli ve sertifikalı olmalıdır.

İSTENLEN MİKTAR
 ADET
 SPARŞ TEYİDİ
 Onaylayanın Adı:
 Kase, İnza

- Not:**
- Anı belirten ölçü, sürece fiyatla ilişkilendirilmeye CAHİL DEĞİLDİR.
 - Ölçüleri farklı göstermiş ölçü sürece ürün siparişi yapılmaz KURUYACAKTIR.
 - Ölçü ve yapı bilgileri sürece ödeme hususları yerine getirilmez sürece ürün teslim ALINMAYACAKTIR.
 - Teslim süresi sipariş tarihinden ve ödeme hususları yerine getirildikten sonra BAŞLAYACAKTIR.
 - Ürün teslimatı tarihine bilgileri göre ÜRETİLECEKTİR.
 - Nakliye bedeli ayrıcadır.

Kalıp Geometrisi	32x27,71	Ürün Adı	İSTİTİ
Lamel Aralığı - Kalınlığı	2,5 mm - 0,12 mm	Balayıp Yüzeyi	5,2 m ²
Baker Sızma Çapı - Kalınlığı	3/8" - 0,35 mm	Kapasite	V
Baker Sızma	10x1	Parça No	0011768
Dalajım	3g/1ç	Hazırlayan	BURAK
Fan Çapı	-----	Onaylayan	M. CERAN
Kasa	Galvaniz / BÜYÜSÜZ	Termin Süresi	15 Gün
Balayıp	Normal		
Kollektör	BAKUR	İnza	
İnç	1/2"		
Ödöl	1/2"		

Tarih	10/11/2017
-------	------------

1 2 3 4 5 6